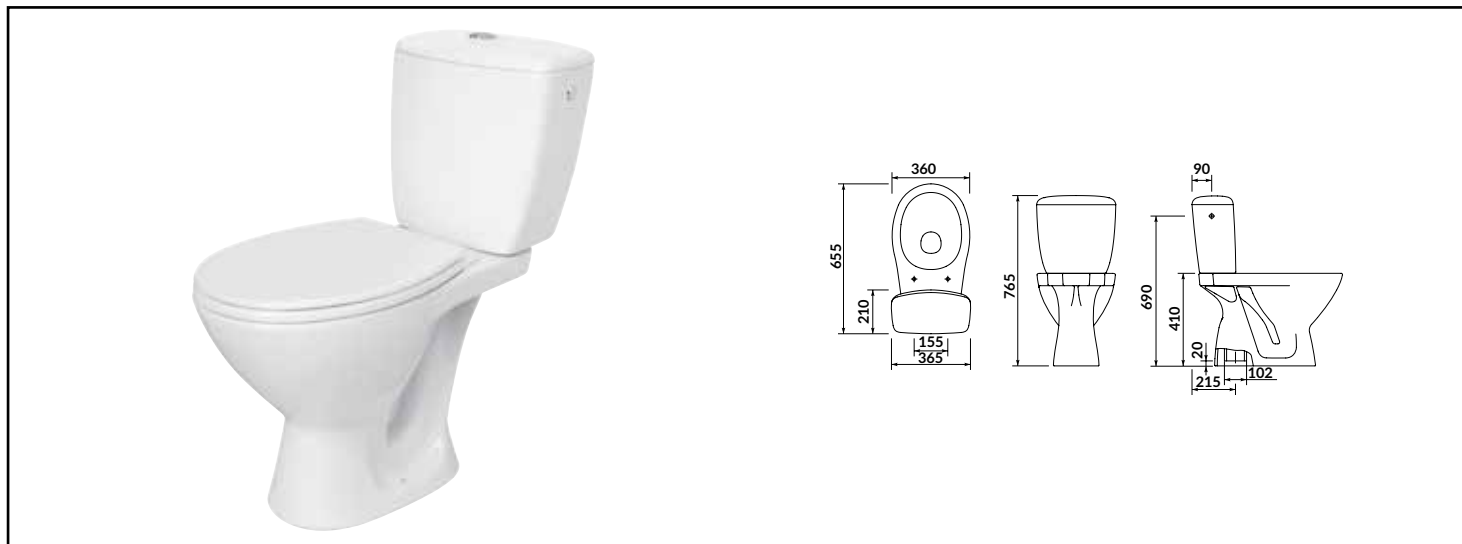


## PACK WC CÉRAMIQUE 3/6L SORTIE VERTICALE



■ **PACK COMPLET COMPOSÉ D'UNE CUVETTE EN CÉRAMIQUE BLANCHE**

■ **ABATTANT DOUBLE EN RÉSINE**

■ **ROBINET FLOTTEUR CLASSE ACOUSTIQUE 1**

■ **ECONOMISEUR D'EAU**

■ **SIMPLE À POSER**

|                                 |  |
|---------------------------------|--|
| <b>DESCRIPTION</b>              | Cuvette et réservoir en céramique blanche vitrifiée. - Abattant blanc résine 1,35 Kg. - Mécanisme 3/6 litres, à double poussoir affleurant. - Robinet flotteur silencieux de classe acoustique 1. - Alimentation latérale du réservoir. - Visseries de fixation fournies                     |
| <b>CARACTÉRISTIQUES</b>         | Cuvette standard en céramique blanche, sortie verticale.<br>Mécanisme 3/6 litres, à double poussoir affleurant.<br>Robinet flotteur silencieux : classe acoustique 1<br>Alimentation latérale du réservoir.<br>Abattant blanc en résine ; Poids : 1,35 Kg.<br>Visseries de fixation fournies |
| <b>CONDITIONS D'UTILISATION</b> | Veiller à la bonne étanchéité de l'alimentation et de l'évacuation de la cuvette   |
| <b>COMPATIBILITÉ</b>            | Veiller à choisir le type de robinet d'alimentation (droit ou équerre) et la pipe d'évacuation (droite ou coudée) en fonction de la configuration de l'installation.   |